



n21 000

sistema de correr
perimetral



n21 000 sistema de correr perimetral

n21 000



Reinvente o seu espaço interior de forma económica e funcional.

Aposte na valorização física e ambiental da sua habitação.

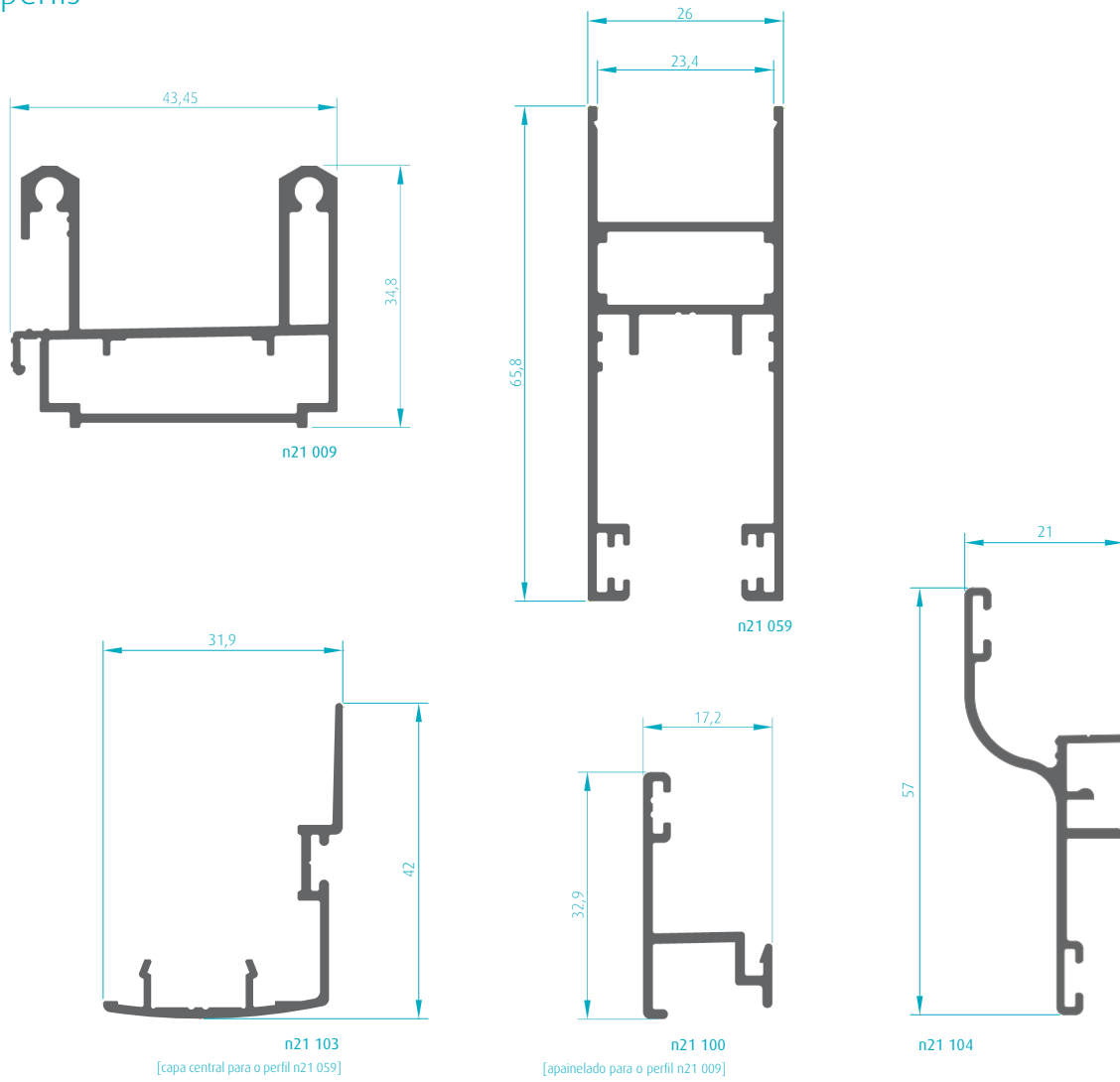
Sistema de correr perimetral com pouca profundidade de aro para ser usado como janela complementar à existente. Permite uma melhoria significativa das performances térmica e acústica do conjunto e ventilação integrada.

Utiliza vidros até 18mm de espessura.

Esta solução é indicada para a reabilitação que assume cada vez mais uma tendência nos mercados da construção não só pela importância emocional e física que um espaço arquitetónico representa mas pela sua valorização ambiental, permitindo uma redução significativa dos consumos energéticos. Pode ainda ser usada individualmente para soluções particulares de aro estreito. É a solução ideal de complemento de baixo custo.



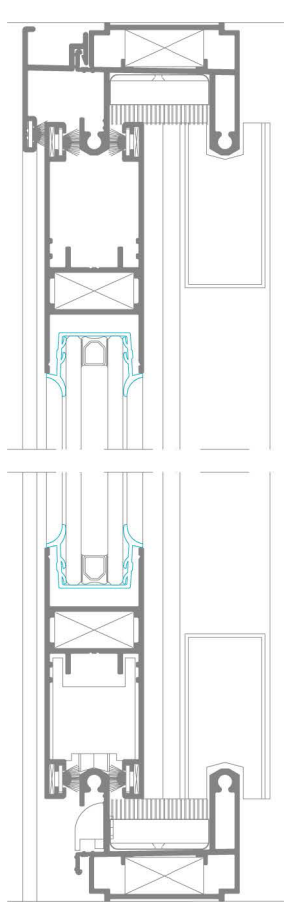
perfis



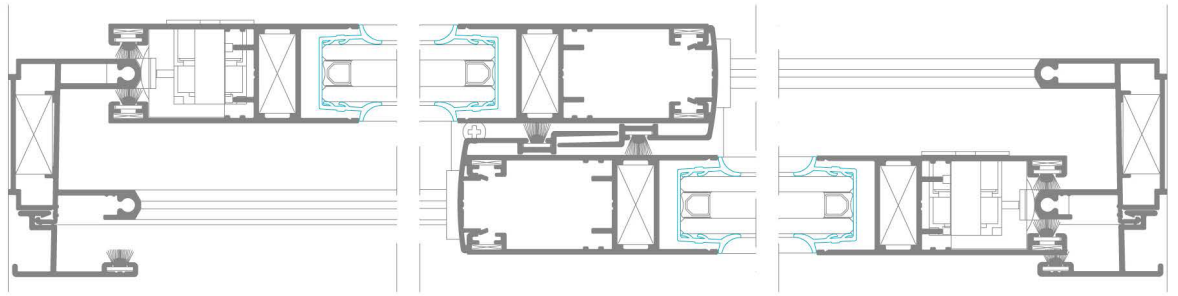
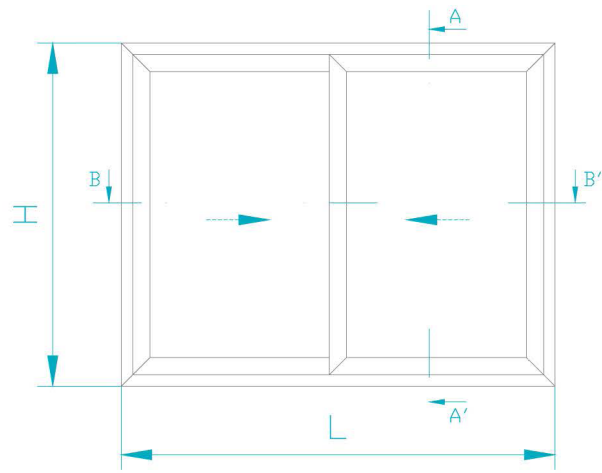
[escala 1:1]

acessórios





Corte A-A'




Corte B-B'

[escala 1:2]

pormenores de montagem



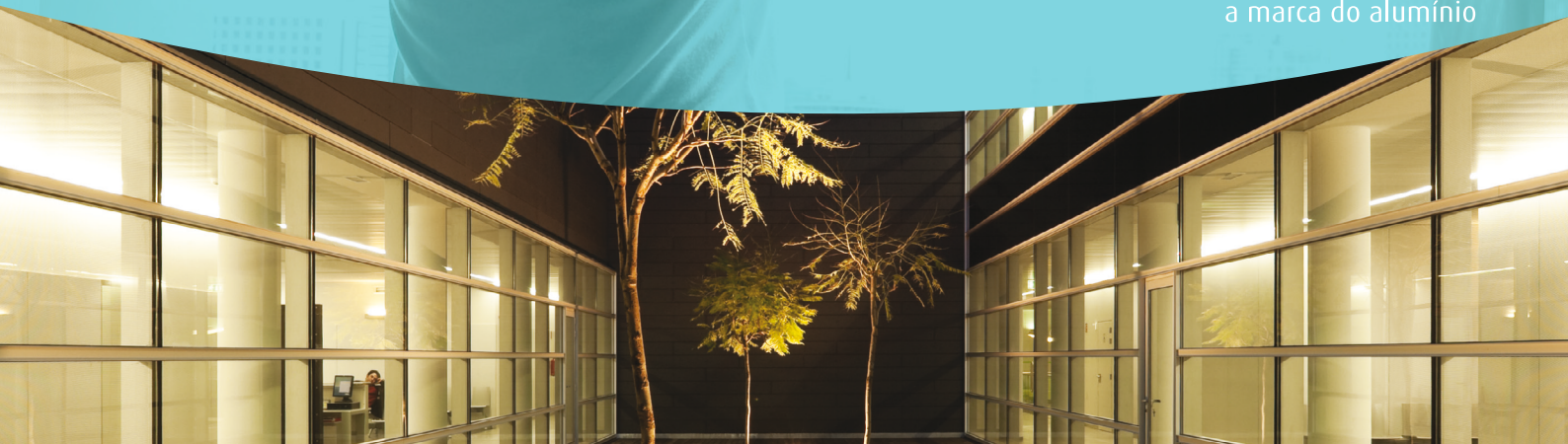


Com as soluções de
alumínio navarra nunca
mais verá o mundo da
mesma maneira.

www.navarraaluminio.com



navarra[®]
a marca do alumínio



grupo  **navarra**

 **navarra**
extrusão de alumínio

 **navarra**
alumínio para arquitetura

 **n.2.a.**
grupo navarra

 **navarra**
moçambique

Veiga das Antas, Navarra
Apartado 2476
4701-971 Braga
T + 351 253 603 520
F + 351 253 677 005
geral@navarraaluminio.com
comercial@navarraaluminio.com
www.navarraaluminio.com

A Navarra - Extrusão de Alumínio, S.A. reserva-se no direito de proceder sem aviso prévio a alterações em todo ou parte do conteúdo apresentado. Para atualizações consulte www.navarraaluminio.com