



a marca do alumínio  
the aluminium brand

---

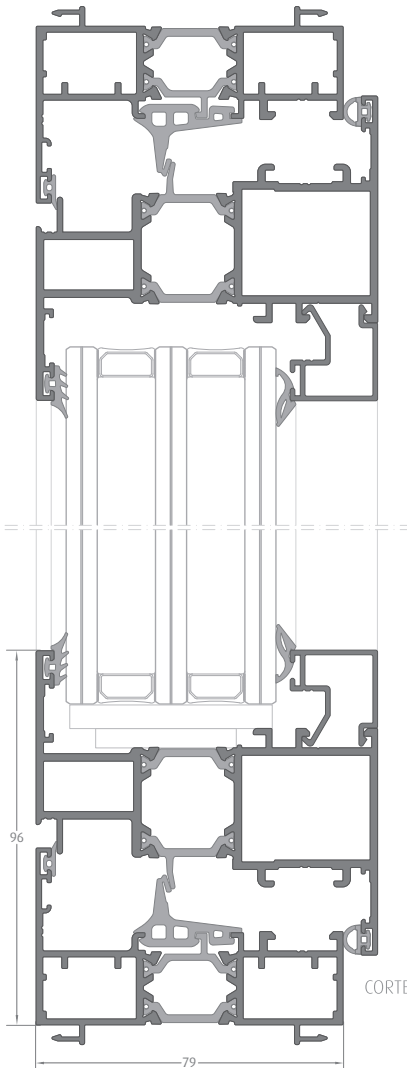
# n16 000

SISTEMA DE BATENTE COM  
RUTURA DE PONTE TÉRMICA  
CASEMENT SYSTEM WITH THERMAL BREAK

---



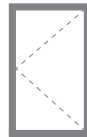
# SECÇÃO N16 200 N16 200 SECTION



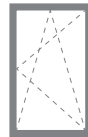
CORTE SECTION A-A'



**FIXO**  
FIXED WINDOW



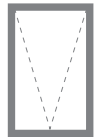
**BATENTE**  
(ABERTURA INT. OU EXT.)  
SIDE-HUNG WINDOW  
(INWARD OR OUTWARD OPENING)



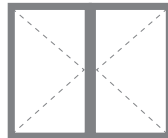
**OSCILOBATENTE**  
TURN-TILT WINDOW



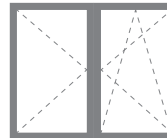
**BASCULANTE**  
BOTTOM-HUNG WINDOW



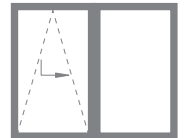
**PROJETANTE**  
TOP-HUNG WINDOW



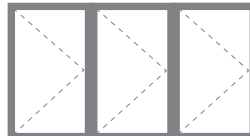
**BATENTE DUAS FOLHAS**  
(ABERTURA INT. OU EXT.)  
DOUBLE-VENT WINDOW  
(INWARD OR OUTWARD OPENING)



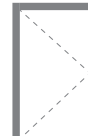
**OSCILOBATENTE DUAS FOLHAS**  
DOUBLE-VENT TURN-TILT &  
SIDE-HUNG WINDOW



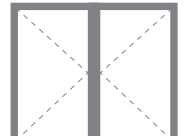
**OSCILOPARALELA DUAS FOLHAS**  
(COM FIXO)  
TURN-TILT INLINE SLIDING  
WITH FIXED PART



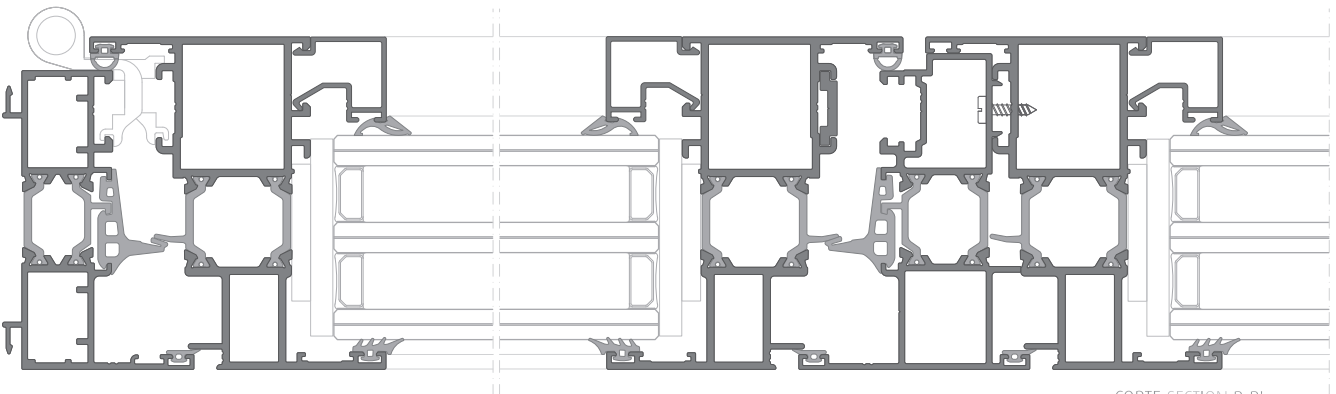
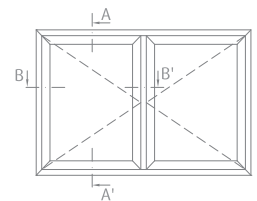
**HARMÔNIO**  
(3 A 7 FOLHAS)  
SLIDING FOLDING



**PORTA DE BATENTE**  
(ABERTURA INT. OU EXT.)  
SIDE-HUNG DOOR  
(INWARD OR OUTWARD OPENING)

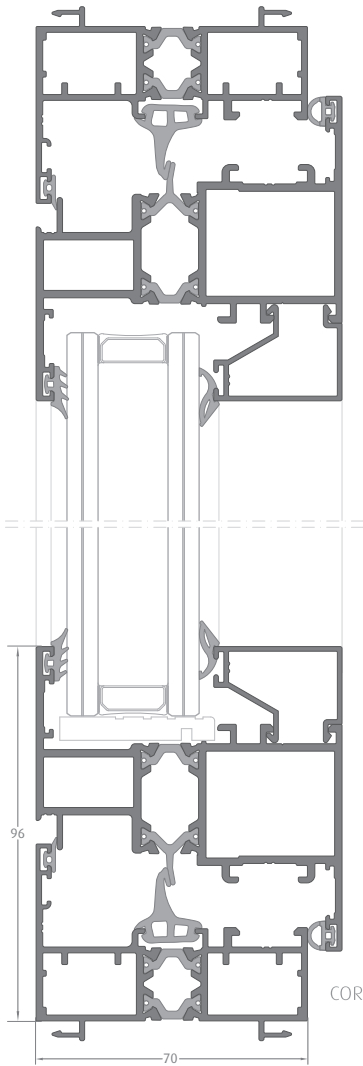


**PORTA DUAS FOLHAS**  
(ABERTURA INT. OU EXT.)  
DOUBLE-VENT DOOR  
(INWARD OR OUTWARD OPENING)

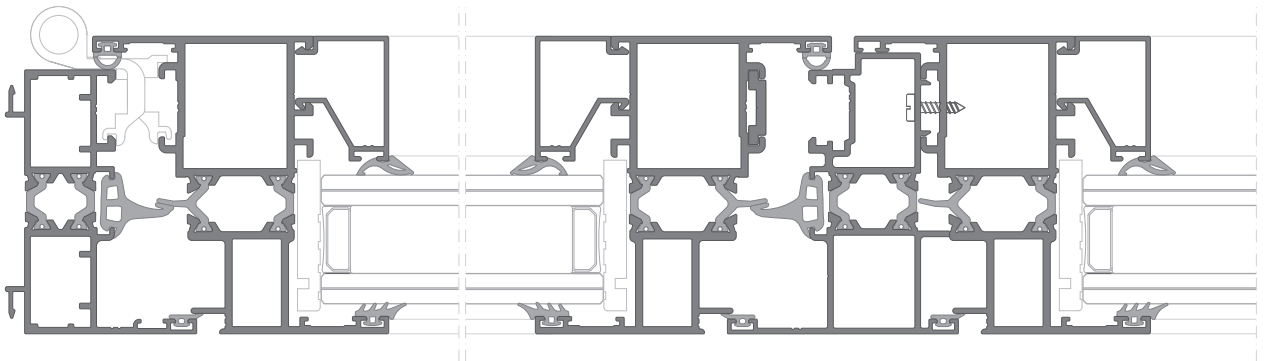
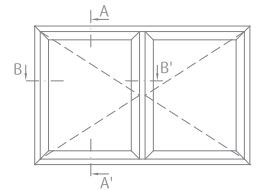


CORTE SECTION B-B'

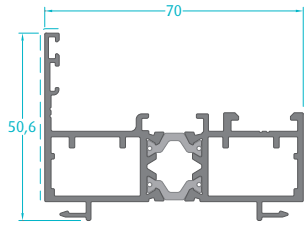
SECÇÃO N16 100 N16 100 SECTION



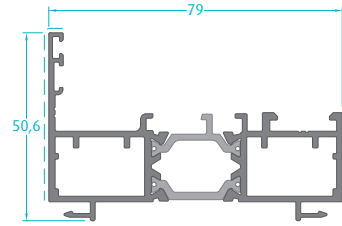
CORTE SECTION A-A'



CORTE SECTION B-B'



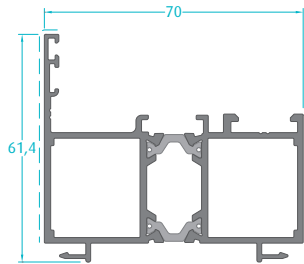
n16 101



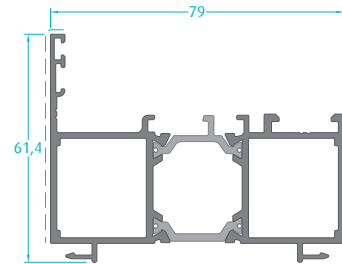
n16 201

ARO | FRAME

---



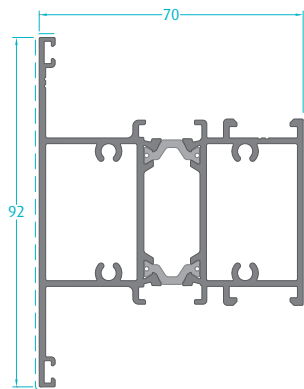
n16 103



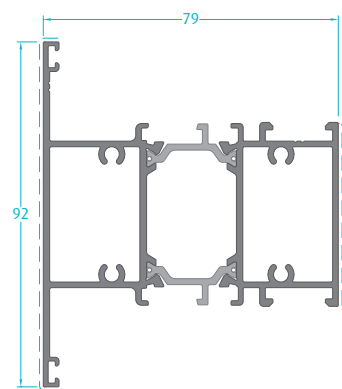
n16 203

ARO | FRAME

---



n16 112

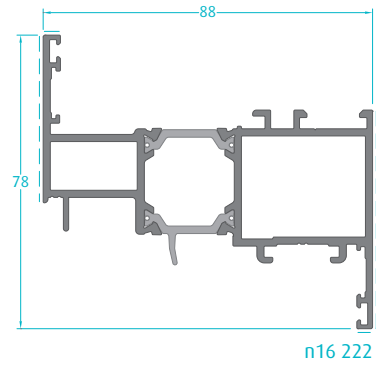
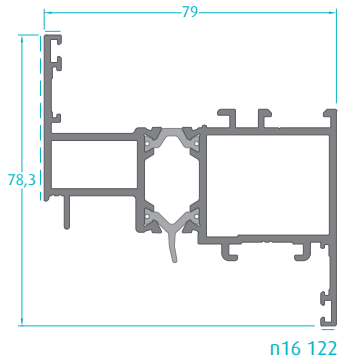


n16 212

TRAVESSA MONTANTE | TRANSOM MULLION

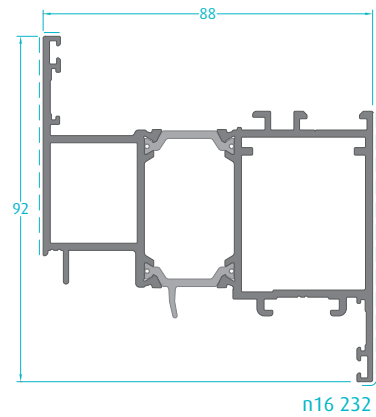
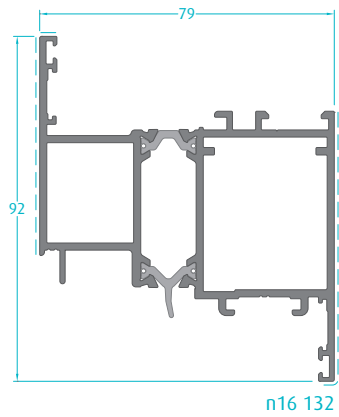
---

n16 100 n16 200



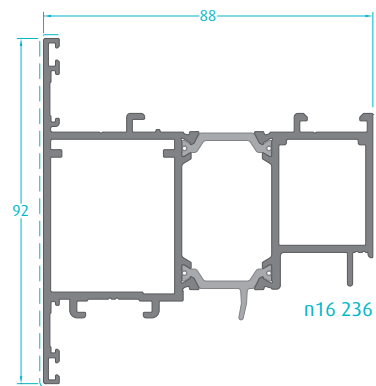
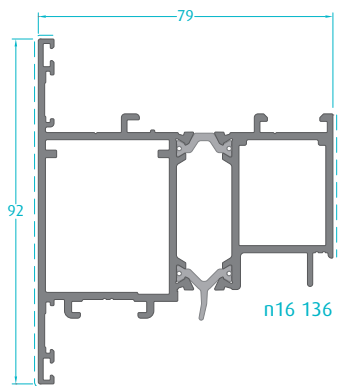
FOLHA | VENT

---



FOLHA | VENT

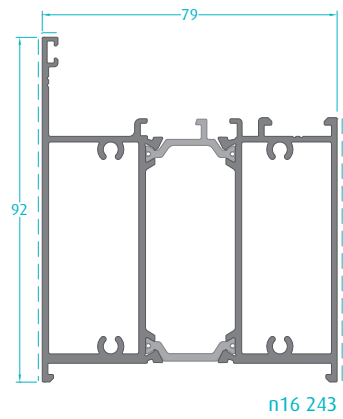
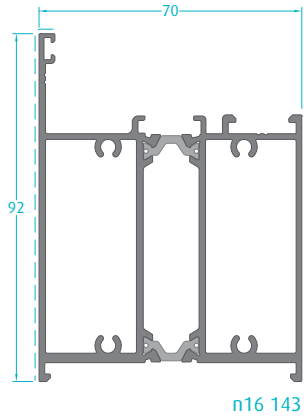
---



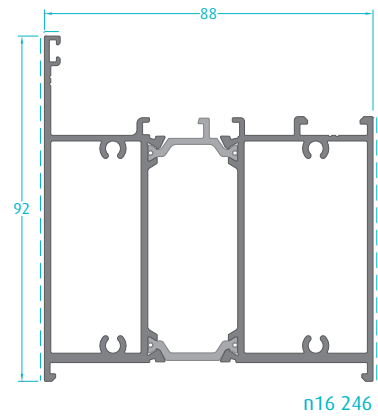
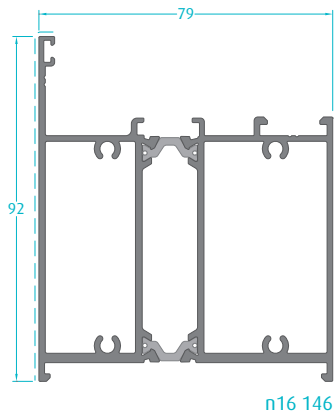
FOLHA (ABERT. EXT.) | VENT (OUTWARD OPENING)

---

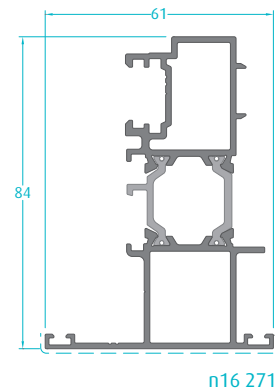
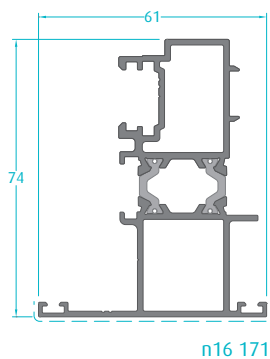
n16 100 n16 200



TRAVESSA LARGA | WIDE TRANSOM



TRAVESSA LARGA | WIDE TRANSOM



INVERSOR | DUMMY MULLION

# n16 100 | n16 200

## SISTEMA DE BATENTE COM RUTURA DE PONTE TÉRMICA

CASEMENT SYSTEM WITH THERMAL BREAK

SISTEMA DESENVOLVIDO DE MODO A RESPONDER  
AOS REQUISITOS BÁSICOS DO REGULAMENTO DOS  
PRODUTOS DA CONSTRUÇÃO

SYSTEM DEVELOPED TO RESPOND TO BASIC RE-  
QUIREMENTS OF THE CONSTRUCTION PRODUCTS  
REGULATION

O sistema n16 000 está disponível nas versões n16 100 e n16 200, com profundidade de aro de 70mm e de 80mm, respetivamente.

A possibilidade de utilização de envidraçados até 75mm associa-se às excelentes prestações térmica e acústica.

Adaptado aos novos sistemas construtivos europeus, utiliza acessórios de câmara europeia e responde aos requisitos da Marcação CE.

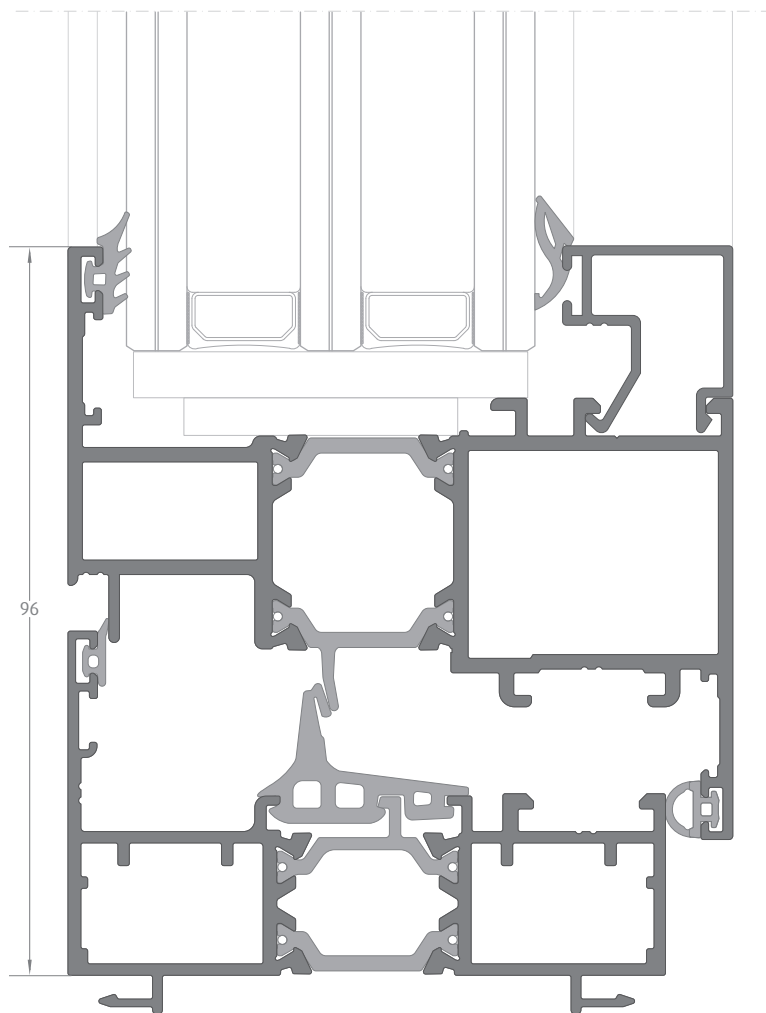
Este sistema possibilita a fabricação de portas e janelas e foi desenvolvido de modo a responder aos Requisitos Básicos do Regulamento dos Produtos da Construção: Resistência mecânica e estabilidade; Segurança contra incêndio; Higiene, saúde e ambiente; Segurança e acessibilidade na utilização; Proteção contra o ruído; Economia de energia e isolamento térmico e utilização sustentável dos recursos naturais (ciclo de vida dos produtos).

The n16 000 system is available in both n16 100 and n16 200 versions, with a fixed frame depth of 70mm and 80mm, respectively.

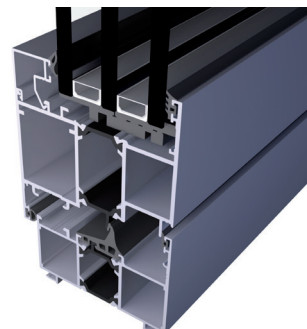
The possibility to the use of glazing up to 75mm is associated with excellent thermal and acoustic benefits.

Adapted to the new European building systems, it uses European groove accessories and responds to CE Marking requirements.

This system enables the manufacture of doors and windows and was developed to respond to the Basic Requirements of the Construction Products Regulation: Mechanical resistance and stability; Safety in case of fire; Hygiene, health and the environment; Safety and accessibility in use; Protection against noise; Energy economy and heat retention, as well as the sustainable use of natural resources (products life cycle).



n16 200



grupo  navarra

[www.navarraaluminio.com](http://www.navarraaluminio.com)

 navarra  
extrusão de alumínio



Licença nº 1413



Licença nº 820

 navarra  
alumínio para arquitetura

 n.2.a.  
grupo navarra

 navarra  
moçambique

A Navarra - Extrusão de Alumínio, S.A. reserva-se no direito de proceder sem aviso prévio a alterações em todo ou parte do conteúdo apresentado. Para atualizações consulte [www.navarraaluminio.com](http://www.navarraaluminio.com)

Navarra - Extrusão de Alumínio, S.A. reserves the right to alter in part or all of the content presented without prior notice. For updates visit [www.navarraaluminium.com](http://www.navarraaluminium.com)



Evite a reprodução deste documento. O planeta agradece.  
Please, avoid reproducing this document. The planet will be grateful.